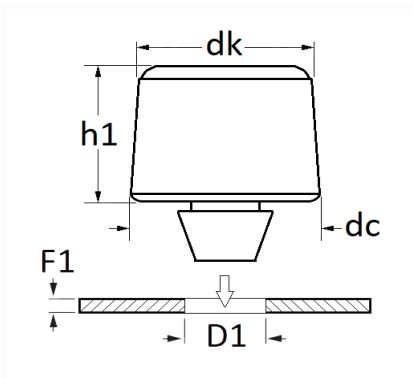


BUTÉE DE PORTE ET HAYON H = 5,5 mm


Code article	Nb de références	Nb de pièces	Conditionnement
10547	1	15	SACHET



Informations techniques	
dk	15 mm
dc	15 mm
h1	5.5 mm
D1	5.7 → 6.4 mm
F1	0.7 → 1.2 mm

Matières

ETHYLENE PROPYLENE DIENE MONO.

Correspondances constructeurs*

RENAULT 8200010082

* Informations non contractuelles données à titre indicatif