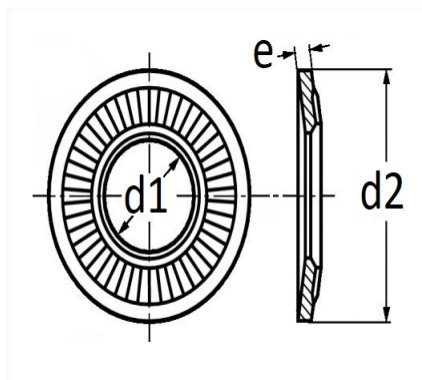


**RONDELLE CONTACT Ø 6 X 14 mm NF E25-511**


Code article	Nb de références	Nb de pièces	Conditionnement
589	1	70	SACHET
40355	1	200	BOÎTE



Informations techniques	
d1	6.1 mm
d2	14 mm
e	1.3 mm

**Matières**

ACIER XC68

**Correspondances constructeurs\***

CITROËN - PEUGEOT

695716

\* Informations non contractuelles données à titre indicatif