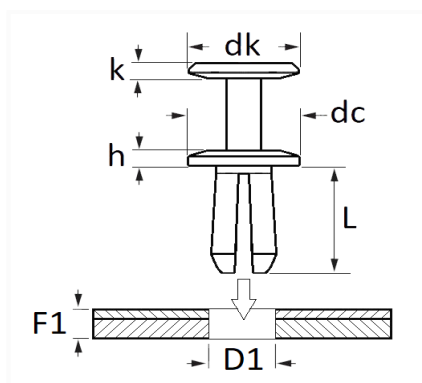


1 Allée des Bouleaux -F-95110 SANNOIS
 +33 (0)1 39 98 55 00
 info@restagraf.com

RIVET PLASTIQUE Ø 6,2 mm



Code article	Nb de références	Nb de pièces	Conditionnement
10484	1	25	SACHET
42686	1	100	BOÎTE



Informations techniques	
dk	9.8 mm
k	2.6 mm
dc	12.1 mm
h	1.5 mm
L	14.2 mm
D1	6.2 mm
F1	5.8 → 11 mm

Matières

POLYACETAL COPOLYMERE

Correspondances constructeurs*

CITROËN - PEUGEOT	6991F0	MERCEDES-BENZ	A6389901592
-------------------	--------	---------------	-------------

Correspondances constructeurs*			
OPEL (Stellantis)	6991F0	RENAULT	7703072261
RENAULT SAMSUNG MOTORS	348510	VOLKSWAGEN	8N8868307

* Informations non contractuelles données à titre indicatif
