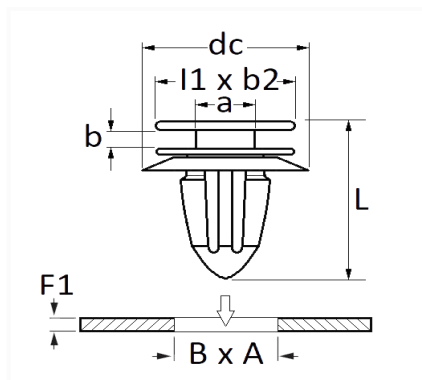


1 Allée des Bouleaux -F-95110 SANNOIS
 +33 (0)1 39 98 55 00
 info@restagraf.com

AGRAFE DE MOULURE 10,2 x 16,2 mm CEINTURE DE CAISSE



Code article	Nb de références	Nb de pièces	Conditionnement
10436	1	10	SACHET



Informations techniques	
l1	10 mm
b2	8 mm
dc	24 mm
b	1.8 mm
a	3 x 6 mm
L	15.8 mm
B	10.2 mm
A	16.2 mm
F1	0.7 → 1 mm

Matières

POLYACETAL COPOLYMERE

Correspondances constructeurs*

CITROËN - PEUGEOT 856542

* Informations non contractuelles données à titre indicatif