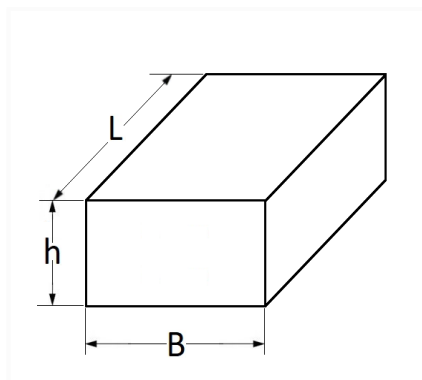


1 Allée des Bouleaux -F-95110 SANNOIS  
 +33 (0)1 39 98 55 00  
 info@restagraf.com

## CALE ADHÉSIVE 6,4 x 30 mm PARE-BRISE



Code article	Nb de références	Nb de pièces	Conditionnement
10431	1	10	SACHET



Informations techniques	
L	30 mm
B	5 mm
h	6.4 mm

### Matières

ETHYLENE PROPYLENE DIENE MONO.

### Correspondances constructeurs\*

CITROËN - PEUGEOT	812358	CITROËN - PEUGEOT	812369
-------------------	--------	-------------------	--------

\* Informations non contractuelles données à titre indicatif