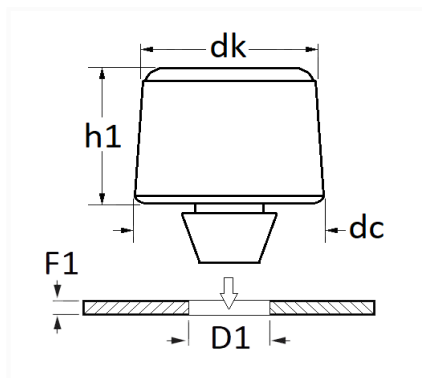


1 Allée des Bouleaux -F-95110 SANNOIS
 +33 (0)1 39 98 55 00
 info@restagraf.com

BUTÉE DE CAPOT H = 16 mm



| Code article | Nb de références | Nb de pièces | Conditionnement |
|--------------|------------------|--------------|-----------------|
| 10416 | 1 | 12 | SACHET |



| Informations techniques | |
|-------------------------|------------|
| dk | 10 mm |
| dc | 18 mm |
| h1 | 15 mm |
| D1 | 8.5 mm |
| F1 | 0.5 → 1 mm |
| | |
| | |
| | |
| | |
| | |

Matières

ETHYLENE PROPYLENE DIENE MONO.

Correspondances constructeurs*

CITROËN - PEUGEOT 698380

* Informations non contractuelles données à titre indicatif