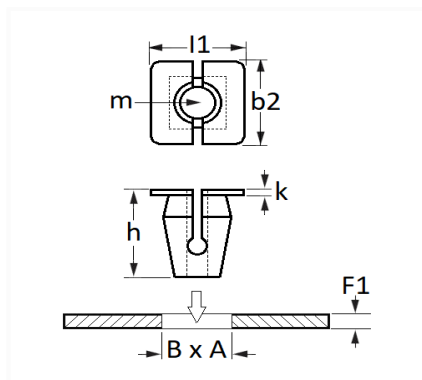


ÉCROU PLASTIQUE Ø 4,8 mm GARNITURE INTÉRIEURE ET EXTÉRIEURE


Code article	Nb de références	Nb de pièces	Conditionnement
10391	1	8	SACHET



Informations techniques	
l1	12.5 mm
b2	7 mm
k	1 mm
h	12.2 mm
m	Vis à Tôle Ø 4.8 mm
B	7 mm
A	7 mm
F1	0.7 → 1.5 mm

Matières

POLYAMIDE 6

Correspondances constructeurs*

AUDI	811807577C	RENAULT SAMSUNG MOTORS	246910
------	------------	---------------------------	--------

Correspondances constructeurs*

SEAT	811807577C	SKODA	811807577C
VOLKSWAGEN	811807577C		

* Informations non contractuelles données à titre indicatif
