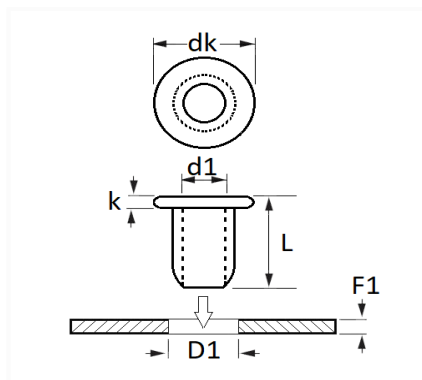


1 Allée des Bouleaux -F-95110 SANNOIS
 +33 (0)1 39 98 55 00
 info@restagraf.com

TÉTINE PLASTIQUE Ø 9 mm MOULURE CEINTURE DE CAISSE



Code article	Nb de références	Nb de pièces	Conditionnement
10381	1	6	SACHET



Informations techniques	
dk	18 mm
k	1 mm
L	14 mm
d1	4.5 mm
D1	9 mm
F1	0.8 → 1 mm

Matières

POLYAMIDE 6

Correspondances constructeurs*

MERCEDES-BENZ

A0019882981

* Informations non contractuelles données à titre indicatif