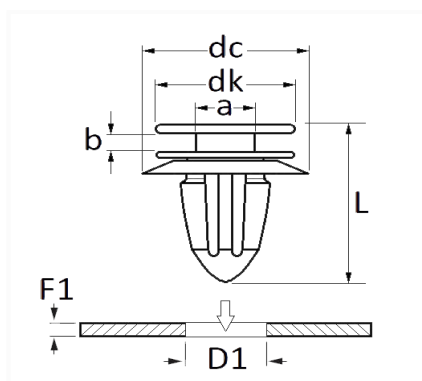


1 Allée des Bouleaux -F-95110 SANNOIS
 +33 (0)1 39 98 55 00
 info@restagraf.com

AGRAFE DE PANNEAU Ø 8,2 mm GARNITURE DE PORTE



Code article	Nb de références	Nb de pièces	Conditionnement
10372	1	12	SACHET



Informations techniques	
dk	13.2 mm
dc	18.5 mm
b	2.7 mm
a	5.5 mm
L	22 mm
D1	8.2 mm
F1	0.7 → 1 mm

Matières

POLYACETAL COPOLYMERE

Correspondances constructeurs*

FORD Finis	1044806	FORD Finis	1214489
------------	---------	------------	---------

Correspondances constructeurs*

FORD N° Technique

W704165S300

* Informations non contractuelles données à titre indicatif
