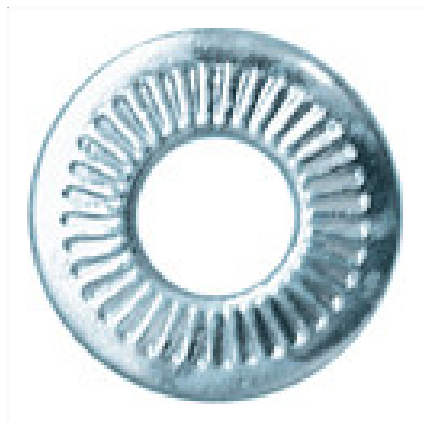
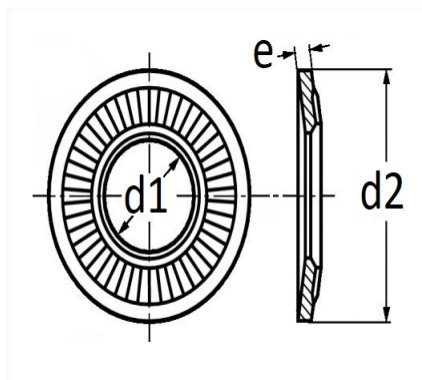


RONDELLE CONTACT Ø 4 X 10 mm NF E25-511


Code article	Nb de références	Nb de pièces	Conditionnement
585	1	80	SACHET



Informations techniques	
d1	4.1 mm
d2	10 mm
e	0.9 mm

Matières

ACIER XC68