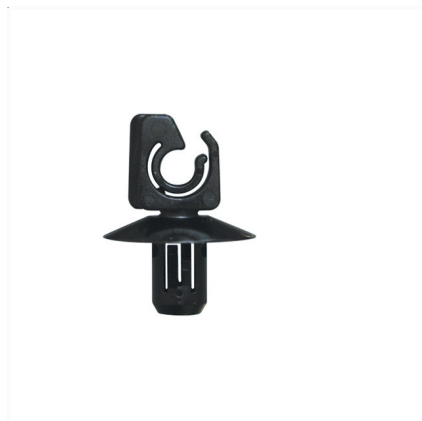
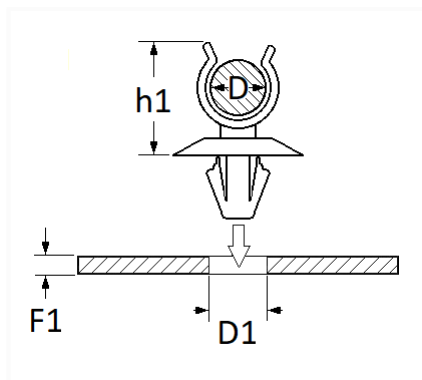


1 Allée des Bouleaux -F-95110 SANNOIS
 +33 (0)1 39 98 55 00
 info@restagraf.com

SUPPORT DE TUBE Ø 4,5 mm 1 LOGEMENT



Code article	Nb de références	Nb de pièces	Conditionnement
10360	1	6	SACHET



Informations techniques	
D	4.8 mm
h1	15.5 mm
D1	7.5 mm
F1	0,6 → 4 mm

Matières

POLYAMIDE 6

Correspondances constructeurs*

FORD Finis	6758612	FORD N° Technique	W700930S300
------------	---------	-------------------	-------------

* Informations non contractuelles données à titre indicatif