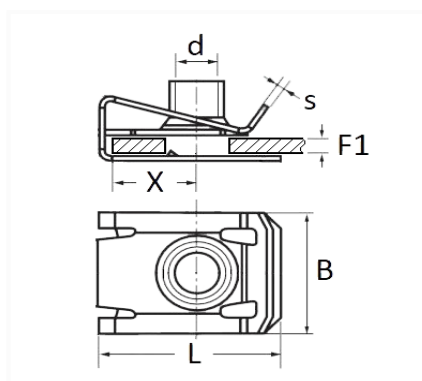


1 Allée des Bouleaux -F-95110 SANNOIS
 +33 (0)1 39 98 55 00
 info@restagraf.com

CLIP ÉCROU À PINCER M6-1.00 BOUCLIER ET CARTER D'AILE / PARE-BOUE



Code article	Nb de références	Nb de pièces	Conditionnement
10343	1	6	SACHET
225011	1	4	BLISTER



Informations techniques	
L	23.8 mm
B	16 mm
X	11.5 mm
s	0.8 mm
d	M6 x 1.00
F1	0.7 → 4 mm

Matières

ACIER C45E/Ck45

Correspondances constructeurs*

FORD Finis	6740771	FORD N° Technique	E824061S72M
------------	---------	-------------------	-------------

Correspondances constructeurs*			
FORD N° Technique	W700528S309M	JAGUAR	W781015
SUBSTITUABLE À FORD	1752024	SUBSTITUABLE À FORD	1825595
SUBSTITUABLE À FORD	3957873		

* Informations non contractuelles données à titre indicatif
