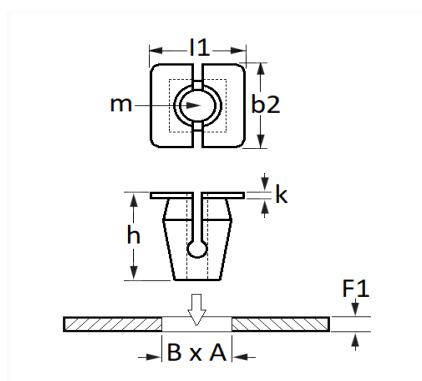


1 Allée des Bouleaux -F-95110 SANNOIS
 +33 (0)1 39 98 55 00
 info@restagraf.com

ÉCROU PLASTIQUE Ø 4,8 mm BOUCLIER



Code article	Nb de références	Nb de pièces	Conditionnement
10331	1	20	SACHET



Informations techniques	
l1	11 mm
b2	11 mm
k	1 mm
h	12 mm
m	Vis Matériaux Tendres Ø 5 mm
B	8.2 mm
A	8.2 mm
F1	1.25 mm

Matières

POLYAMIDE 6

Correspondances constructeurs*

OPEL (GM) N° Catalogue	1216957	OPEL (GM) N° de Pièce	90230960
------------------------	---------	-----------------------	----------

* Informations non contractuelles données à titre indicatif