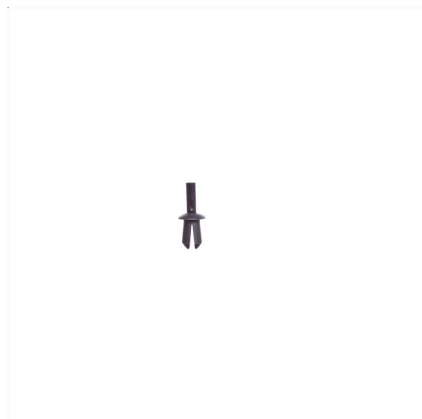
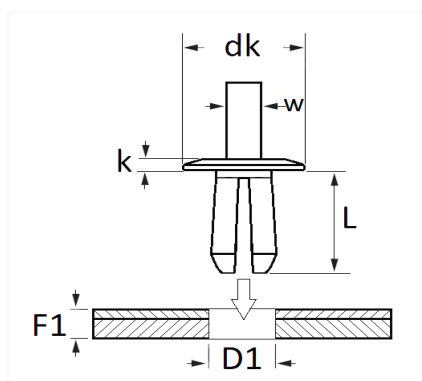


1 Allée des Bouleaux -F-95110 SANNOIS
 +33 (0)1 39 98 55 00
 info@restagraf.com

RIVET PLASTIQUE Ø 5,9 → 7,1 mm



Code article	Nb de références	Nb de pièces	Conditionnement
10330	1	14	SACHET



Informations techniques	
dk	10 mm
k	2 mm
w	3.5 mm
L	12 mm
D1	5.9 → 7.1 mm
F1	2 → 8 mm

Matières

POLYAMIDE 6

Correspondances constructeurs*

OPEL (GM) N° Catalogue	1404926	OPEL (GM) N° Catalogue	1719242
------------------------	---------	------------------------	---------

Correspondances constructeurs*			
OPEL (GM) N° de Pièce	90058826	OPEL (GM) N° de Pièce	90262367
VOLKSWAGEN	161867299	VOLKSWAGEN	N0385012

* Informations non contractuelles données à titre indicatif
