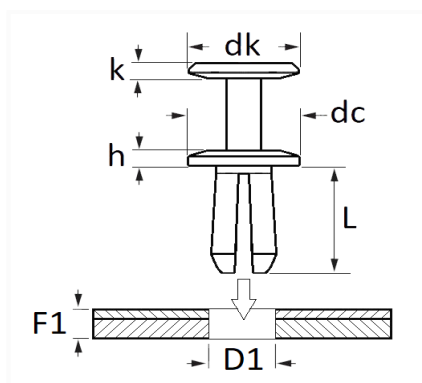


1 Allée des Bouleaux -F-95110 SANNOIS
 +33 (0)1 39 98 55 00
 info@restagraf.com

RIVET PLASTIQUE Ø 6,5 → 7,25 mm



Code article	Nb de références	Nb de pièces	Conditionnement
10328	1	12	SACHET



Informations techniques	
dk	12 mm
k	2.5 mm
dc	20 mm
h	1.5 mm
L	11 mm
D1	6.5 → 7.25 mm
F1	1 → 7 mm

Matières

POLYAMIDE 6.6

Correspondances constructeurs*

B.M.W	51481915964	VOLKSWAGEN	8T0807300A
-------	-------------	------------	------------

* Informations non contractuelles données à titre indicatif