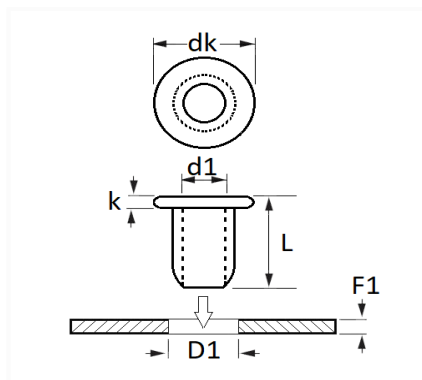


1 Allée des Bouleaux -F-95110 SANNOIS  
 +33 (0)1 39 98 55 00  
 info@restagraf.com

## TÉTINE PLASTIQUE Ø 9 mm MOULURE CEINTURE DE CAISSE



Code article	Nb de références	Nb de pièces	Conditionnement
10326	1	6	SACHET



Informations techniques	
dk	12 mm
k	1.3 mm
L	8 mm
d1	4.5 mm
D1	9 mm
F1	0.8 → 1 mm

### Matières

POLYAMIDE 66

### Correspondances constructeurs\*

B.M.W

51711932996

\* Informations non contractuelles données à titre indicatif