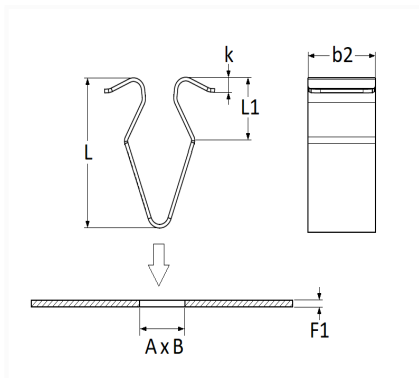


AGRAFE MÉTAL GARNITURE DE HAYON



Code article	Nb de références	Nb de pièces	Conditionnement
10308	1	10	SACHET



Informations techniques	
L	22.3 mm
b2	9 mm
k	1.2 mm
L1	6.5 mm
B	4.8 mm
A	15 mm
F1	0.7 → 1.2 mm

Matières

ACIER

Correspondances constructeurs*

FORD Finis	6122626	FORD N° Technique	E662254S1M
------------	---------	-------------------	------------

Correspondances constructeurs*

VOLKSWAGEN

4A0867276

* Informations non contractuelles données à titre indicatif
