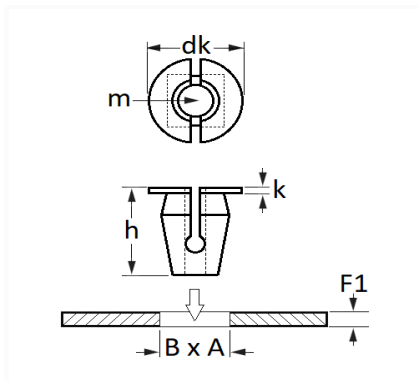


ÉCROU PLASTIQUE Ø 4,8 mm GARNITURE INTÉRIEURE ET EXTÉRIEURE


Code article	Nb de références	Nb de pièces	Conditionnement
10293	1	8	SACHET



Informations techniques	
dk	16 mm
k	1.2 mm
h	24.7 mm
m	Vis à Tôle Ø 4.8 mm
B	8 mm
A	8 mm
F1	0.7 → 0.9 mm

Matières

POLYAMIDE 6

Correspondances constructeurs*

VOLKSWAGEN 357868143

* Informations non contractuelles données à titre indicatif