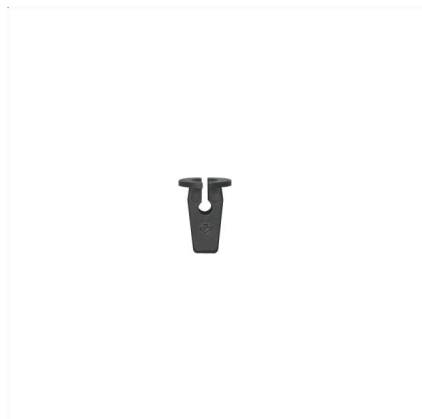
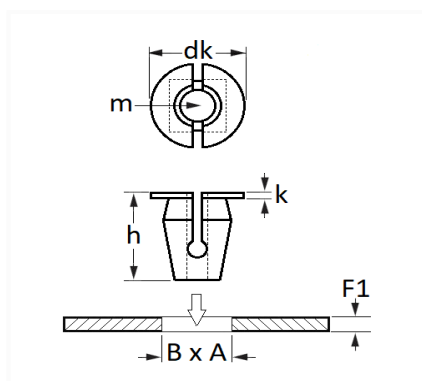


1 Allée des Bouleaux -F-95110 SANNOIS  
 +33 (0)1 39 98 55 00  
 info@restagraf.com

## ÉCROU PLASTIQUE Ø 4,8 mm BOUCLIER ET CARTER D'AILE / PARE-BOUE



Code article	Nb de références	Nb de pièces	Conditionnement
10265	1	15	SACHET



Informations techniques	
dk	12 mm
k	1 mm
h	16.5 mm
m	Vis à Tôle Ø 4.8 mm
B	7.4 mm
A	7.4 mm
F1	0.7 → 3 mm

### Matières

POLYAMIDE 66

### Correspondances constructeurs\*

AUDI	6N0809966A	CUPRA	6N0809966A
------	------------	-------	------------

Correspondances constructeurs*			
FORD Finis	2640140	FORD N° Technique	VWN3CA16B750AA
SEAT	1M0809966	SEAT	6N0809966A
SKODA	6N0809966A	SUBSTITUABLE À AUDI	WHT004694
SUBSTITUABLE À CUPRA	WHT004694	SUBSTITUABLE À SEAT	WHT004694
SUBSTITUABLE À SKODA	WHT004694	SUBSTITUABLE À VOLKSWAGEN	WHT004694
VOLKSWAGEN	6N0809966A		

\* Informations non contractuelles données à titre indicatif

---