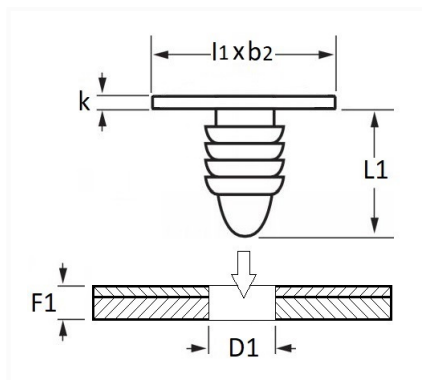


**AGRAFE DE JOINT Ø 4,6 mm ANTI-SALISSURE PORTE ET CAPOT**


Code article	Nb de références	Nb de pièces	Conditionnement
10263	1	30	SACHET



Informations techniques	
l1	17 mm
b2	5.5 mm
k	1.8 mm
L1	6.8 mm
D1	4.6 mm
F1	0.6 → 1.7 mm

**Matières**

POLYAMIDE 66

**Correspondances constructeurs\***

AUDI	1H0823717	SEAT	1H0823717
------	-----------	------	-----------

Correspondances constructeurs\*

SKODA	1H0823717	VOLKSWAGEN	1H0823717
-------	-----------	------------	-----------

\* Informations non contractuelles données à titre indicatif

---