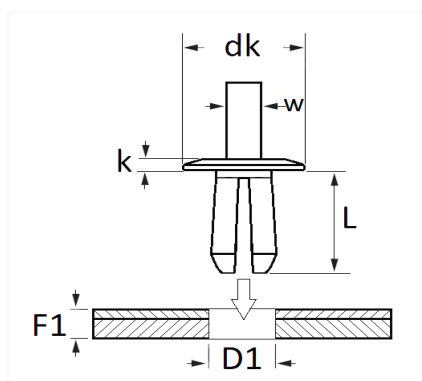


1 Allée des Bouleaux -F-95110 SANNOIS
 +33 (0)1 39 98 55 00
 info@restagraf.com

RIVET PLASTIQUE Ø 4,6 mm GRILLE DE BAIE D'AUVENT



Code article	Nb de références	Nb de pièces	Conditionnement
10182	1	10	SACHET



Informations techniques	
dk	10.5 mm
k	1.8 mm
w	2.9 mm
L	12 mm
D1	4.6 → 5 mm
F1	2.7 → 4 mm

Matières

POLYAMIDE 66

Correspondances constructeurs*

RENAULT

7703072239

* Informations non contractuelles données à titre indicatif