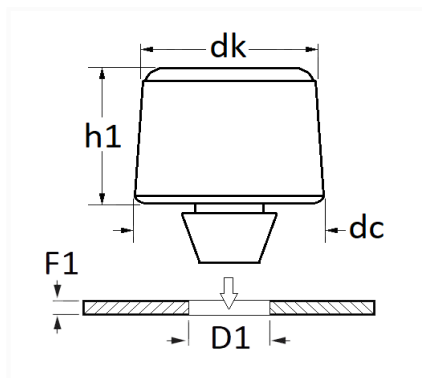


1 Allée des Bouleaux -F-95110 SANNOIS
 +33 (0)1 39 98 55 00
 info@restagraf.com

BUTÉE DE CAPOT H = 8,5 mm



Code article	Nb de références	Nb de pièces	Conditionnement
10169	1	4	SACHET



Informations techniques	
dk	24 mm
dc	34 mm
h1	8.5 mm
D1	12.2 mm
F1	0.6 mm

Matières

ETHYLENE PROPYLENE DIENE MONO.

Correspondances constructeurs*

CITROËN - PEUGEOT 790867

* Informations non contractuelles données à titre indicatif