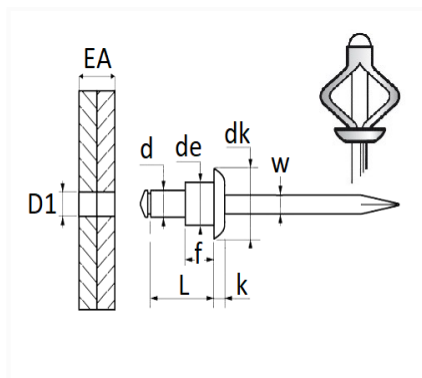


1 Allée des Bouleaux -F-95110 SANNOIS
 +33 (0)1 39 98 55 00
 info@restagraf.com

RIVET EXPANSÉ ALU Ø 7,5 X 28 mm MOTEUR ESSUIE-VITRE



Code article	Nb de références	Nb de pièces	Conditionnement
10161	1	6	SACHET



Informations techniques	
d	7.5 mm
L	28 mm
dk	20 mm
k	2 mm
de	13.8 mm
f	9 mm
w	3.65 mm
EA	0.5 → 3.5 mm
D1	7.8 mm

Matières

CORPS ALU / TIGE ACIER

Correspondances constructeurs*

CITROËN - PEUGEOT

6973A4

* Informations non contractuelles données à titre indicatif