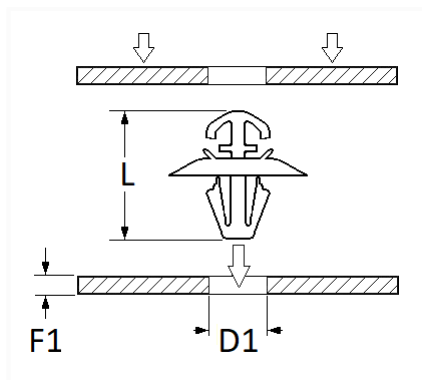


AGRAFE DE MOULURE Ø 8,2 → 10 mm BECQUET


Code article	Nb de références	Nb de pièces	Conditionnement
10110	1	10	SACHET



Informations techniques	
L	21.7 mm
D1	8.2 → 10 mm
F1	0.7 → 1.5 mm

Matières

POLYACETAL COPOLYMERE