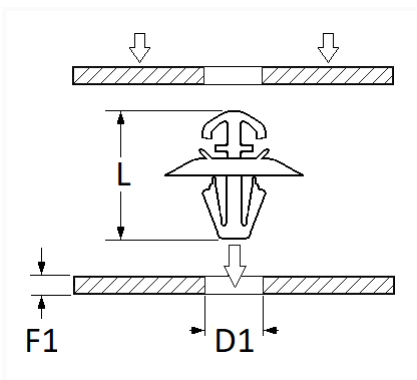


1 Allée des Bouleaux -F-95110 SANNOIS
 +33 (0)1 39 98 55 00
 info@restagraf.com

AGRAFE DE MOULURE Ø 12,2 mm BECQUET ET GOUSSET DE PORTE



Code article	Nb de références	Nb de pièces	Conditionnement
10109	1	6	SACHET



Informations techniques	
L	21.7 mm
D1	12.2 mm
F1	0.7 → 1.5 mm

Matières

POLYACETAL COPOLYMERE