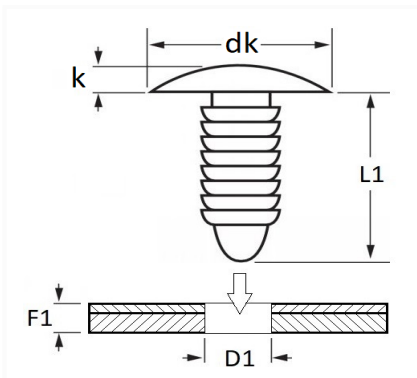


**AGRAFE DE GARNISSAGE Ø 10,2 → 10,7 mm CARTER D'AILE / PARE-BOUE**


Code article	Nb de références	Nb de pièces	Conditionnement
10082	1	15	SACHET
42607	1	100	BOÎTE
228161	1	4	BLISTER



Informations techniques	
dk	35 mm
k	1.5 mm
L1	23.8 mm
D1	10.2 → 10.7 mm
F1	0.6 → 5 mm

**Matières**

POLYÉTHYLENE BASSE DENSITÉE

**Correspondances constructeurs\***

DACIA	7703077435	FIAT	6000619708
-------	------------	------	------------

Correspondances constructeurs*			
MERCEDES-BENZ	A4159980385	NISSAN	0146100QAD
OPEL (GM) N° Catalogue	4414104	OPEL (GM) N° de Pièce	91169652
RENAULT	7703077435	RENAULT SAMSUNG MOTORS	333110

\* Informations non contractuelles données à titre indicatif

---