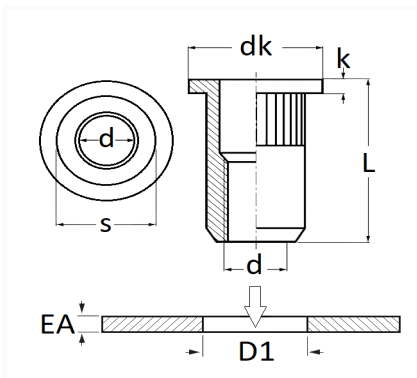


ÉCROU À SERTIR ALUMINIUM FÛT ROND M8-1.25 / 0,5 → 5 mm


Code article	Nb de références	Nb de pièces	Conditionnement
10052	1	15	SACHET



Informations techniques	
dk	16 mm
k	1.5 mm
L	20 mm
d	M8 x 1.25
s	10.9 mm
D1	11 mm
EA	3 → 5.5 mm

Matières
ALUMINIUM