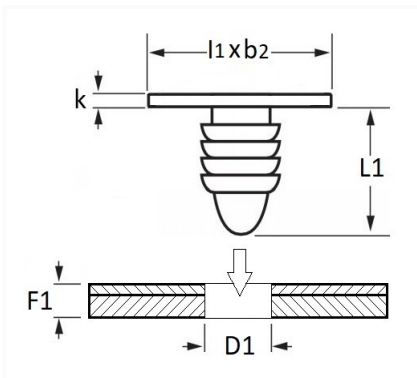


AGRAFE DE JOINT Ø 5,2 mm ANTI-SALISSURE PORTE


Code article	Nb de références	Nb de pièces	Conditionnement
10029	1	30	SACHET
42680	1	200	BOÎTE



Informations techniques	
l1	17 mm
b2	8.4 mm
k	2 mm
L1	8.9 mm
D1	5.2 mm
F1	3.7 mm

Matières

POLYAMIDE 66

Correspondances constructeurs*

CITROËN - PEUGEOT	6990E0	NISSAN	7685400QAC
-------------------	--------	--------	------------

Correspondances constructeurs*

RENAULT

7701044547

* Informations non contractuelles données à titre indicatif
