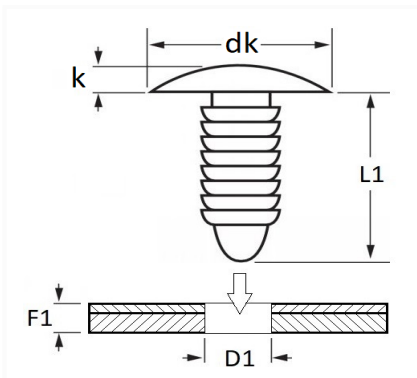


**AGRAFE DE GARNISSAGE Ø 6,3 → 6,7 mm CARTER D'AILE / PARE-BOUE**


Code article	Nb de références	Nb de pièces	Conditionnement
10010	1	25	SACHET
225001	1	10	BLISTER



Informations techniques	
dk	17.8 mm
k	2.5 mm
L1	15.5 mm
D1	6.3 → 6.7 mm
F1	2.5 → 8 mm

**Matières**

POLYAMIDE 66

**Correspondances constructeurs\***

CHEVROLET - DAEWOO	94530432	CITROËN - PEUGEOT	7518C0
--------------------	----------	-------------------	--------

Correspondances constructeurs*			
FORD Finis	6800422	FORD N° Technique	W701259S300
OPEL (GM) N° Catalogue	4805252	OPEL (GM) N° de Pièce	94530432

\* Informations non contractuelles données à titre indicatif

---