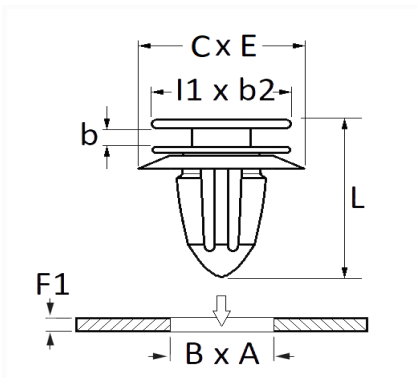


1 Allée des Bouleaux -F-95110 SANNOIS  
 +33 (0)1 39 98 55 00  
 info@restagraf.com

## AGRAFE DE MOULURE 6,2 X 10,2 mm CEINTURE DE CAISSE



Code article	Nb de références	Nb de pièces	Conditionnement
9980	1	10	SACHET



Informations techniques	
l1	22 mm
b2	16 mm
C	20.9 mm
E	14.8 mm
b	2 mm
L	15.7 mm
B	6.2 mm
A	10.2 mm
F1	0.7 mm

### Matières

POLYACETAL COPOLYMERE

### Correspondances constructeurs\*

RENAULT 7703077448

\* Informations non contractuelles données à titre indicatif