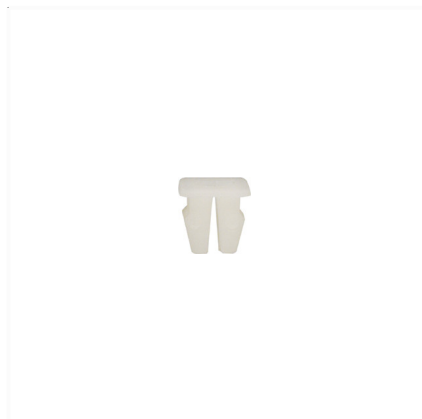
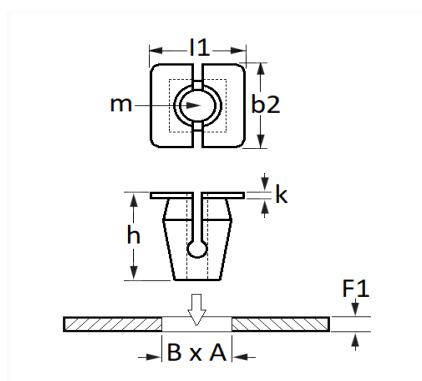


1 Allée des Bouleaux -F-95110 SANNOIS
 +33 (0)1 39 98 55 00
 info@restagraf.com

ÉCROU PLASTIQUE Ø 3,5→ 4,2 mm CARTER D'AILE / PARE-BOUE



Code article	Nb de références	Nb de pièces	Conditionnement
9832	1	20	SACHET



Informations techniques	
l1	9.3 mm
b2	9.3 mm
k	1 mm
h	9 mm
m	Vis à Tôle Ø 4.2 mm
B	6.7 mm
A	6.7 mm
F1	2.5 mm

Matières

POLYAMIDE 6

Correspondances constructeurs*

CITROËN - PEUGEOT	713672	FIAT	14201980
-------------------	--------	------	----------

* Informations non contractuelles données à titre indicatif