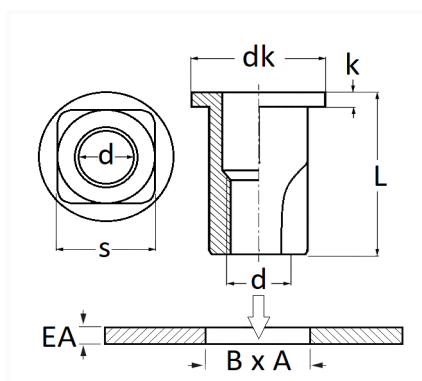


1 Allée des Bouleaux -F-95110 SANNOIS  
 +33 (0)1 39 98 55 00  
 info@restagraf.com

## ÉCROU À SERTIR ACIER FÛT CARRÉ M6-1.00 / 0,8 → 1 mm



Code article	Nb de références	Nb de pièces	Conditionnement
9829	1	8	SACHET



Informations techniques	
dk	13.5 mm
k	0.95 mm
L	15.5 mm
d	M6 x 1.00
s	9 mm
B	9.2 mm
A	9.2 mm
EA	0.5 → 2 mm

### Matières

ACIER

### Correspondances constructeurs\*

FIAT	15179511	NISSAN	0123600061
------	----------	--------	------------

\* Informations non contractuelles données à titre indicatif