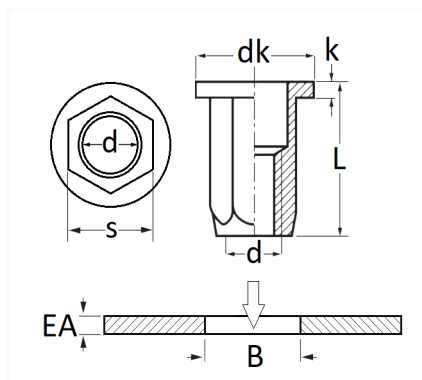


1 Allée des Bouleaux -F-95110 SANNOIS  
 +33 (0)1 39 98 55 00  
 info@restagraf.com

## ÉCROU À SERTIR ACIER FÛT HEXAGONAL M6-1.00 / 0,8 → 1 mm



Code article	Nb de références	Nb de pièces	Conditionnement
9828	1	12	SACHET



Informations techniques	
dk	16 mm
k	2.5 mm
L	16.75 mm
d	M6 x 1.00
s	8.97 mm
B	9 mm
EA	0.8 → 1 mm

### Matières

ACIER C4C

### Correspondances constructeurs\*

FIAT 7677561

\* Informations non contractuelles données à titre indicatif