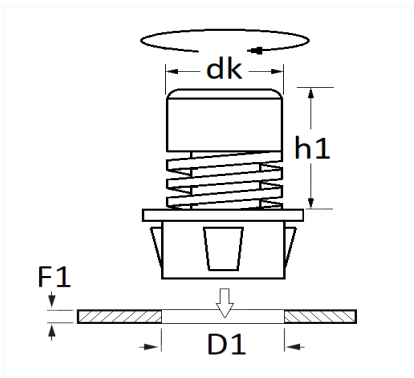


BUTÉE DE CAPOT, PORTE ET HAYON H = 13 → 23 mm


Code article	Nb de références	Nb de pièces	Conditionnement
9761	1	3	SACHET



Informations techniques	
dk	20 mm
h1	13 → 23 mm
D1	22.5 mm
F1	0.6 → 1.5 mm

Matières

POLYAMIDE ET ELASTOMERE

Correspondances constructeurs*

NISSAN	6561000QAC	RENAULT	7700843546
--------	------------	---------	------------

Correspondances constructeurs*

RENAULT	7700849340	RENAULT	8200006502
---------	------------	---------	------------

* Informations non contractuelles données à titre indicatif
