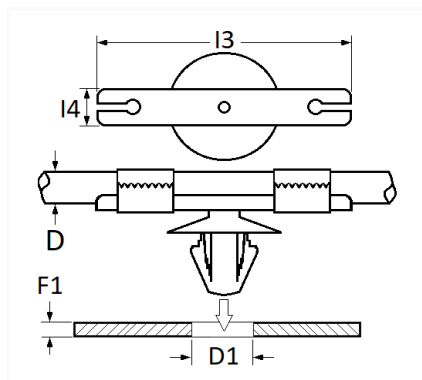


1 Allée des Bouleaux -F-95110 SANNOIS
 +33 (0)1 39 98 55 00
 info@restagraf.com

AGRAFE À ENRUBANNER Ø 6,7 mm FIXATION FAISCEAU DE CÂBLAGE



Code article	Nb de références	Nb de pièces	Conditionnement
9227	1	8	SACHET



Informations techniques	
I3	50.2 mm
I4	10 mm
D1	6.7 mm
F1	0.7 → 2 mm

Matières

POLYACETAL COPOLYMERE

Correspondances constructeurs*

CITROËN - PEUGEOT	6992N3	OPEL (GM) N° Catalogue	6288628
-------------------	--------	------------------------	---------

Correspondances constructeurs*			
OPEL (GM) N° de Pièce	90414677	RENAULT	7703079340
SUBSTITUABLE À CITROËN	6545Z2	SUBSTITUABLE À OPEL	6545Z2
SUBSTITUABLE À PEUGEOT	6545Z2	VOLKSWAGEN	1J0971930C

* Informations non contractuelles données à titre indicatif
