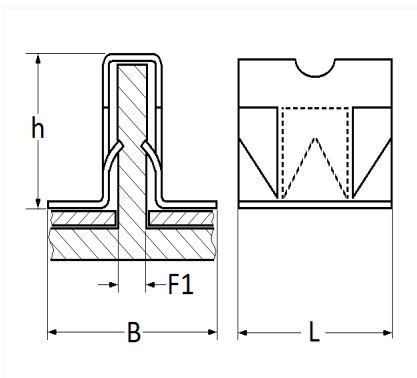


1 Allée des Bouleaux -F-95110 SANNOIS  
 +33 (0)1 39 98 55 00  
 info@restagraf.com

## AGRAFE MÉTAL HABILLAGE BOUCLIER



Code article	Nb de références	Nb de pièces	Conditionnement
9204	1	25	SACHET



Informations techniques	
L	12 mm
B	14 mm
h	10.5 mm
F1	1.5 mm

### Matières

ACIER XC68

### Correspondances constructeurs\*

CITROËN - PEUGEOT	6992C3	CITROËN - PEUGEOT	YQ00141680
-------------------	--------	-------------------	------------

Correspondances constructeurs*			
OPEL (Stellantis)	YQ00141680	RENAULT	6001549260
RENAULT	8200621505	TOYOTA / LEXUS	SU001B1649

\* Informations non contractuelles données à titre indicatif

---