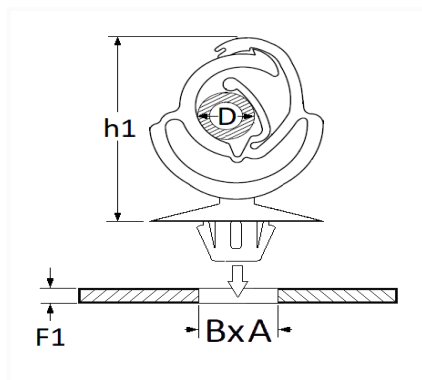


1 Allée des Bouleaux -F-95110 SANNOIS
 +33 (0)1 39 98 55 00
 info@restagraf.com

AGRAFE AUTOMATIQUE Ø 3 → 12 mm FIXATION FAISCEAU DE CÂBLAGE



Code article	Nb de références	Nb de pièces	Conditionnement
9059	1	4	SACHET



Informations techniques	
D	3 → 12 mm
h1	27.5 mm
A	12.2 mm
B	6.2 mm
F1	0.7 → 3 mm

Matières

POLYPROPYLENE

Correspondances constructeurs*

CITROËN - PEUGEOT	154304	CITROËN - PEUGEOT	6992F5
-------------------	--------	-------------------	--------

Correspondances constructeurs*

MERCEDES-BENZ	A0019959477	RENAULT	7703079369
---------------	-------------	---------	------------

* Informations non contractuelles données à titre indicatif
