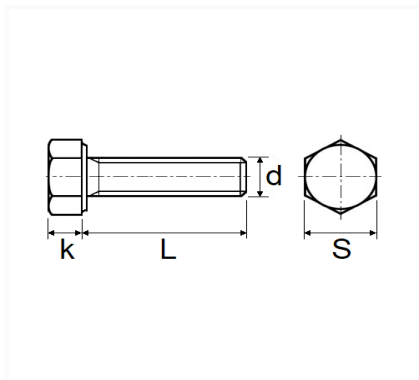


1 Allée des Bouleaux -F-95110 SANNOIS  
 +33 (0)1 39 98 55 00  
 info@restagraf.com

## VIS À MÉTAUX TÊTE H CL8.8 ZN BLANC M14-2.00 X 50 mm DIN 933



Code article	Nb de références	Nb de pièces	Conditionnement
7606	1	10	SACHET
7643	1	5	SACHET



Informations techniques	
s	22 mm
k	9 mm
L	50 mm
d	M14 x 2.00

### Matières

ACIER CLASSE 8.8