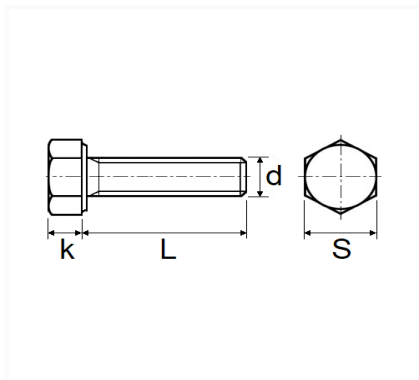


1 Allée des Bouleaux -F-95110 SANNOIS
 +33 (0)1 39 98 55 00
 info@restagraf.com

VIS À MÉTAUX TÊTE H CL8.8 ZN BLANC M10-1.50 X 30 mm DIN 933



Code article	Nb de références	Nb de pièces	Conditionnement
7601	1	25	SACHET
7634	1	8	SACHET
40130	1	50	BOÎTE



Informations techniques	
s	17 mm
k	7 mm
L	30 mm
d	M10 x 1.50

Matières

ACIER CLASSE 8.8