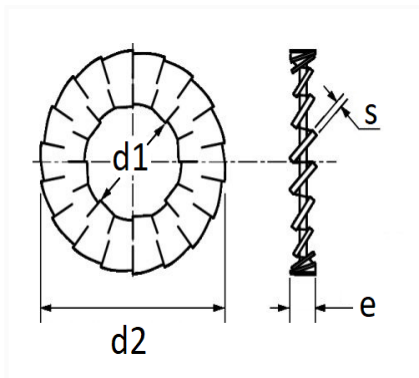


RONDELLE ÉVENTAIL AZ Ø 12 X 20 mm NFE 27-624 DENTURE EXTERNE


Code article	Nb de références	Nb de pièces	Conditionnement
566	1	40	SACHET



Informations techniques	
d1	12.3 mm
d2	20 mm
e	2.5 mm
s	1 mm

Matières

ACIER