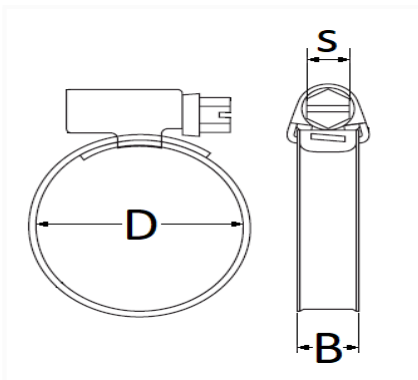


COLLIER À VIS TANGENTE Ø 130 → 150 mm L = 12 mm DIN 3017


Code article	Nb de références	Nb de pièces	Conditionnement
7570	1	2	SACHET



Informations techniques	
D	130 → 150 mm
B	12 mm
s	7 mm

Matières

ACIER INOXYDABLE W2