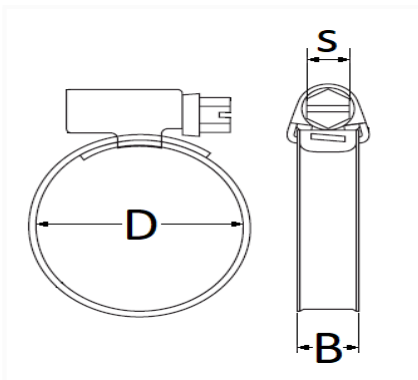


**COLLIER À VIS TANGENTE Ø 60 → 80 mm L = 12 mm DIN 3017**


Code article	Nb de références	Nb de pièces	Conditionnement
7563	1	2	SACHET
40718	1	10	BOÎTE



Informations techniques	
D	60 → 80 mm
B	12 mm
s	7 mm

**Matières**

ACIER INOXYDABLE W2