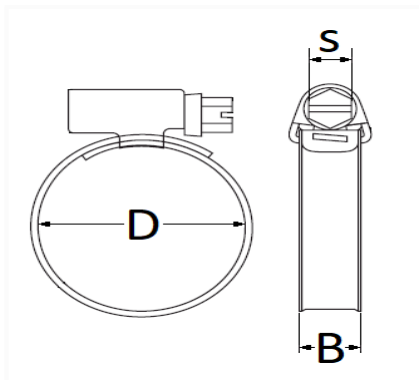


1 Allée des Bouleaux -F-95110 SANNOIS
 +33 (0)1 39 98 55 00
 info@restagraf.com

COLLIER À VIS TANGENTE Ø 20 → 32 mm L = 9 mm DIN 3017



Code article	Nb de références	Nb de pièces	Conditionnement
7532	1	8	SACHET
40704	1	30	BOÎTE
227532	1	2	SACHET



Informations techniques	
D	20 → 32 mm
B	9 mm
s	7 mm

Matières

ACIER INOXYDABLE W2