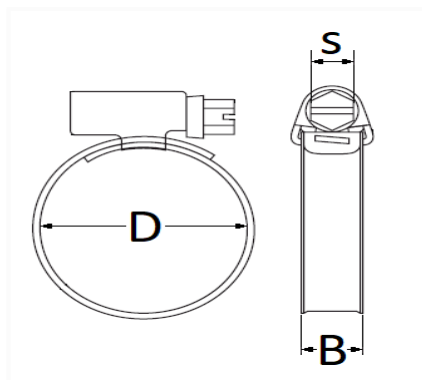


**COLLIER À VIS TANGENTE Ø 16 → 27 mm L = 9 mm DIN 3017**


Code article	Nb de références	Nb de pièces	Conditionnement
7524	1	10	SACHET
40703	1	30	BOÎTE
227524	1	2	SACHET



Informations techniques	
D	16 → 27 mm
B	9 mm
s	7 mm

**Matières**

ACIER INOXYDABLE W2