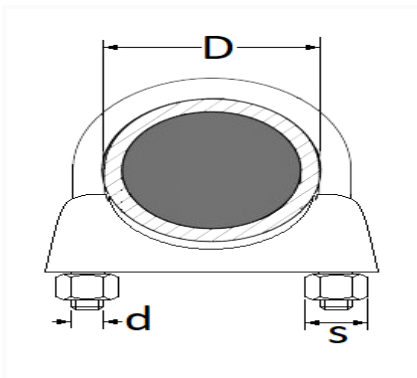


1 Allée des Bouleaux -F-95110 SANNOIS
 +33 (0)1 39 98 55 00
 info@restagraf.com

BRIDE D'ÉCHAPPEMENT RENFORCÉ EN U Ø 65 mm



| Code article | Nb de références | Nb de pièces | Conditionnement |
|--------------|------------------|--------------|-----------------|
| 7504 | 1 | 1 | SACHET |



| Informations techniques | |
|-------------------------|------------|
| D | 65 mm |
| d | M10 x 1.50 |
| s | 17 mm |
| | |
| | |
| | |
| | |
| | |
| | |

Matières

ACIER