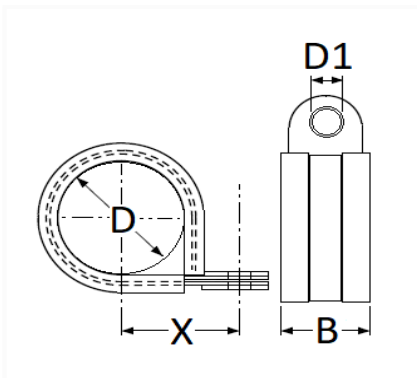


1 Allée des Bouleaux -F-95110 SANNOIS
 +33 (0)1 39 98 55 00
 info@restagraf.com

COLLIER À BOUCLE DÉPORTÉE Ø 16 mm DIN 3016



Code article	Nb de références	Nb de pièces	Conditionnement
7493	1	5	SACHET
40732	1	20	BOÎTE



Informations techniques	
D	16 mm
X	19.2 mm
D1	6.5 mm
B	15 mm

Matières

INOX