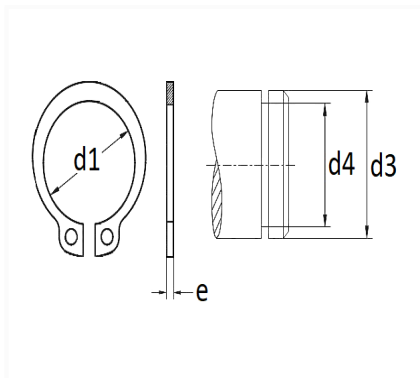


**SEGMENT D'ARRÊT Ø 6 X 0,7 mm DIN 471 EXTÉRIEUR**


Code article	Nb de références	Nb de pièces	Conditionnement
7301	1	55	SACHET



Informations techniques	
d3	6 mm
d1	5.6 mm
d4	5.7 mm
e	0.7 mm

**Matières**

ACIER XC75