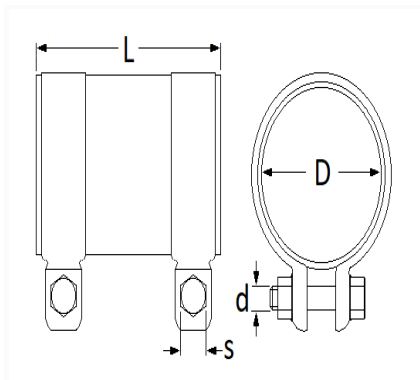


1 Allée des Bouleaux -F-95110 SANNOIS  
 +33 (0)1 39 98 55 00  
 info@restagraf.com

**MANCHON D'ÉCHAPPEMENT Ø 40 mm L = 90 mm**



Code article	Nb de références	Nb de pièces	Conditionnement
7470	1	6	BOÎTE



Informations techniques	
L	90 mm
D	40 mm
d	M8 x 1.25
s	13 mm

Matières
ACIER