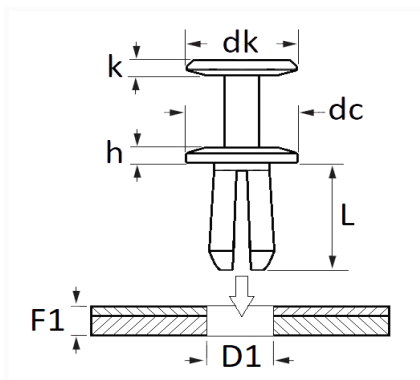


RIVET PLASTIQUE Ø 6,2 → 6,5 mm


Code article	Nb de références	Nb de pièces	Conditionnement
12640	1	8	SACHET
42713	1	100	BOÎTE
228168	1	4	BLISTER



Informations techniques	
dk	16 mm
k	1.2 mm
dc	18 mm
h	2.5 mm
L	20 mm
D1	6.25 → 6.5 mm
F1	4.5 → 7 mm

Matières

POLYAMIDE 66

Correspondances constructeurs*

CHRYSLER - JEEP	6509049AA	CITROËN - PEUGEOT	YQ00210280
-----------------	-----------	-------------------	------------

Correspondances constructeurs*			
FORD Finis	4902755	FORD N° Technique	W714040S300
OPEL (GM) N° Catalogue	4803500	OPEL (GM) N° de Pièce	11589290
OPEL (Stellantis)	YQ00010280		

* Informations non contractuelles données à titre indicatif
