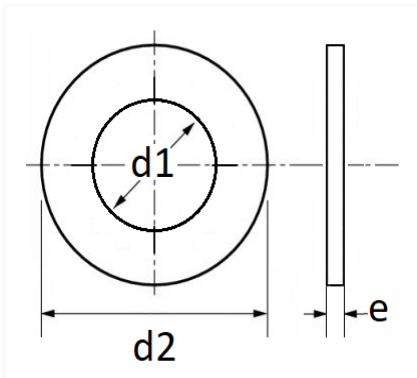


JOINT DE BOUCHON DE VIDANGE Ø 16,7 X 24 X 1,5 mm BAGUE BS


Code article	Nb de références	Nb de pièces	Conditionnement
7392	1	10	SACHET
40851	1	100	BOÎTE
227392	1	4	BLISTER



Informations techniques	
d1	16.7 mm
d2	24 mm
e	1.5 mm

Matières

ACIER+EPDM

Correspondances constructeurs*

ALTERNATIVE À FORD	6802217	CITROËN	1682801480

Correspondances constructeurs*			
CITROËN - PEUGEOT	016454	CITROËN - PEUGEOT	016455
CITROËN - PEUGEOT	016488	CITROËN - PEUGEOT	YL02017180
FIAT	9400164889	FORD Finis	1005578
FORD Finis	6157668	FORD Finis	6201681
FORD Finis	6835866	FORD N° Technique	W704052S309
LANCIA	9400164889	MAZDA	9XG04052X9
MITSUBISHI	MQ006107	NISSAN	110265505R
NISSAN	15066AW300	PEUGEOT	1682801480
RENAULT	110265505R	RENAULT	9619862780
SUBSTITUABLE À DACIA	8200641648	SUBSTITUABLE À RENAULT	8200641648

* Informations non contractuelles données à titre indicatif